

Montageanleitung - für Türanschlag RECHTS und LINKS

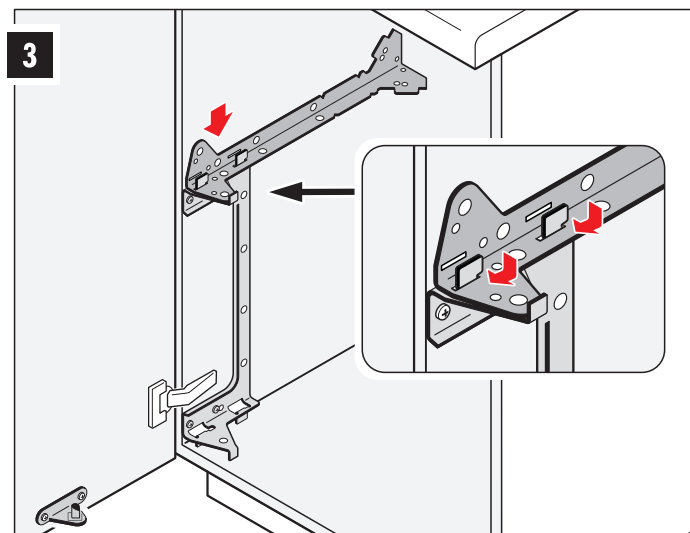
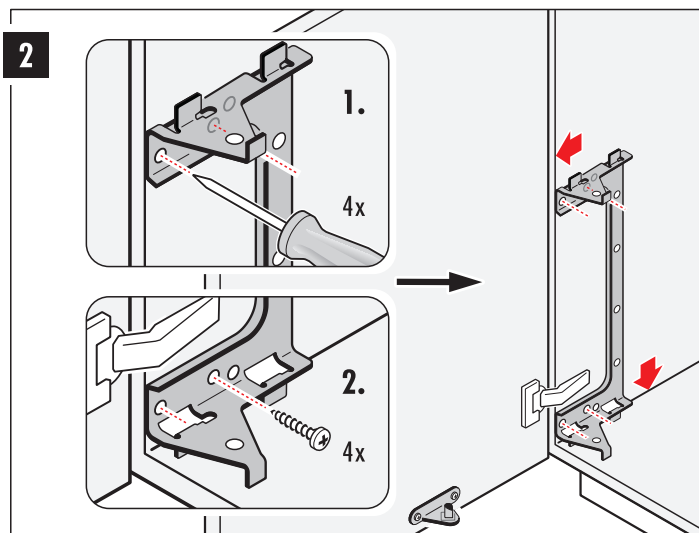
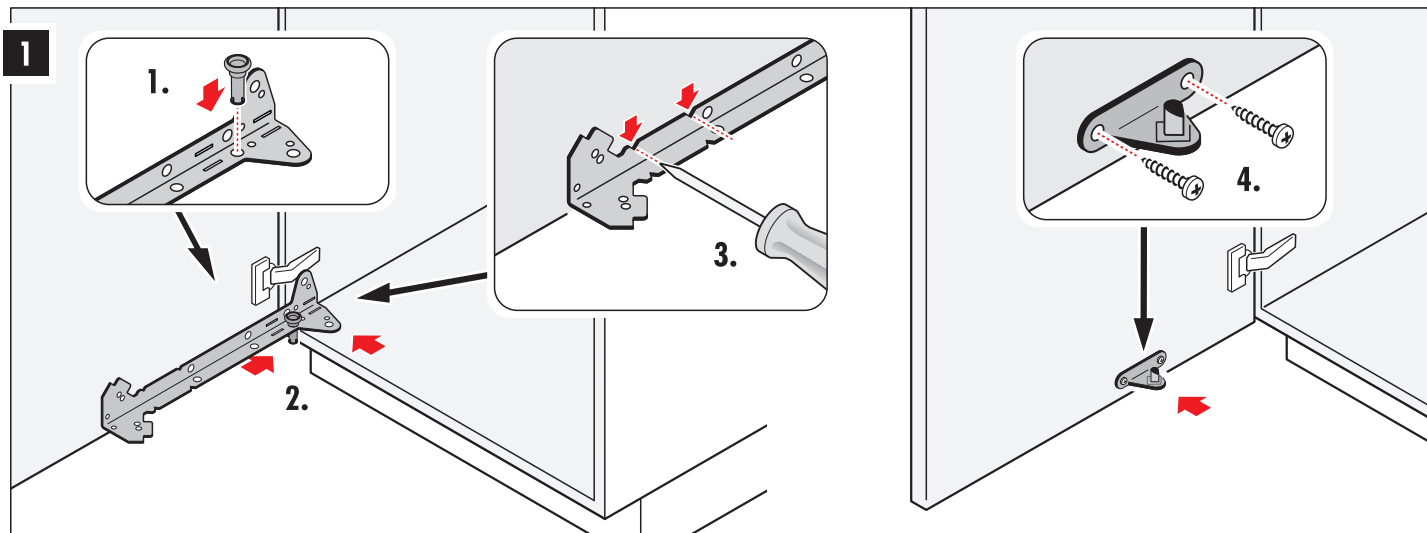
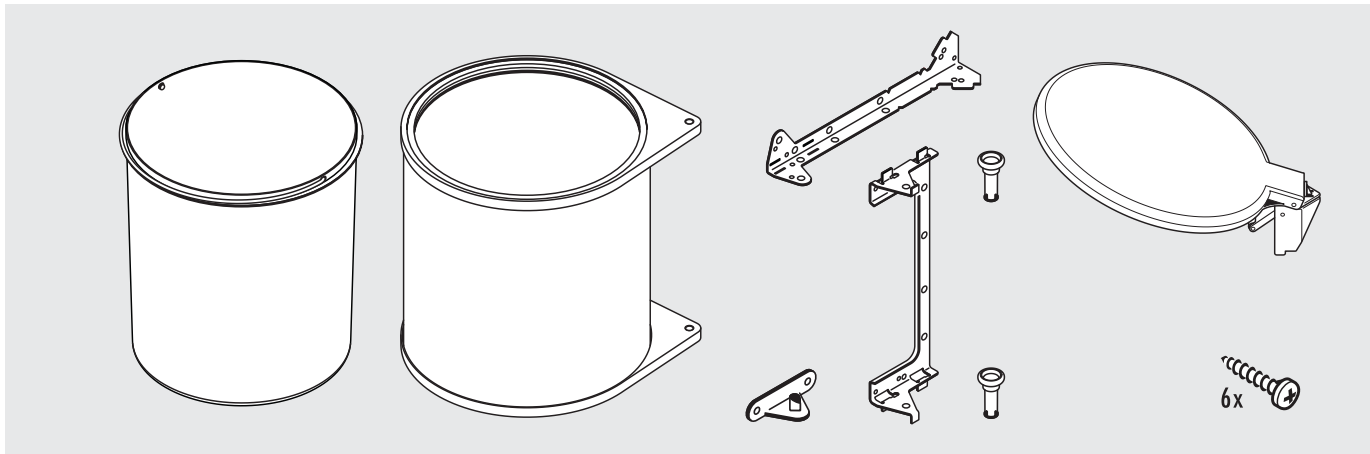
Installation instructions - for RIGHT and LEFT handed doors

Instructions de montage - pour portes DROITES et GAUCHES

Montagehandleiding - voor deuraanslag RECHTS en LINKS

Istruzioni di montaggio - per porte con apertura a DESTRA e SINISTRA

Instrucciones para el montaje - para tope de la puerta DERECHO e IZQUIERDO



1125809 0713 · Technische Änderungen vorbehalten

Montageanleitung - für Türanschlag RECHTS und LINKS

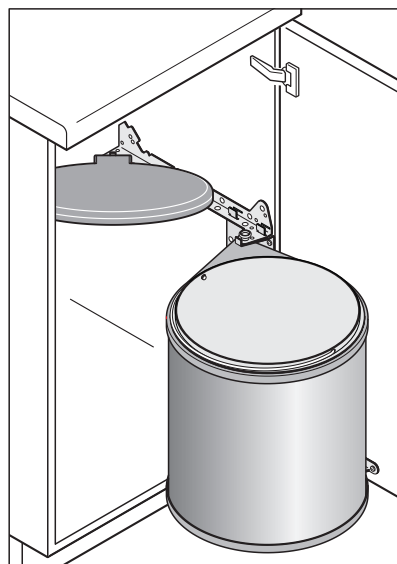
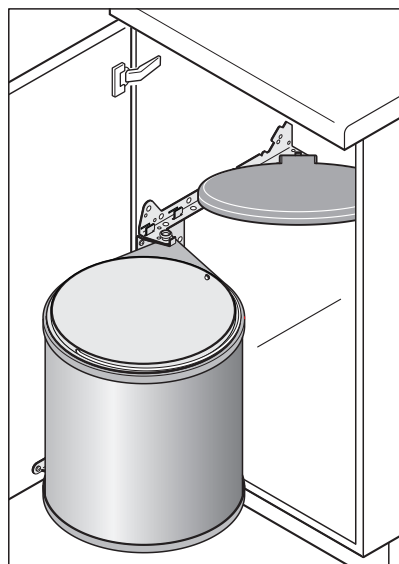
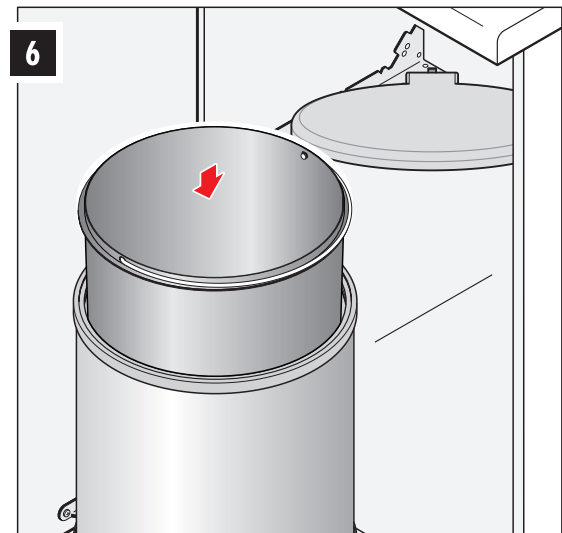
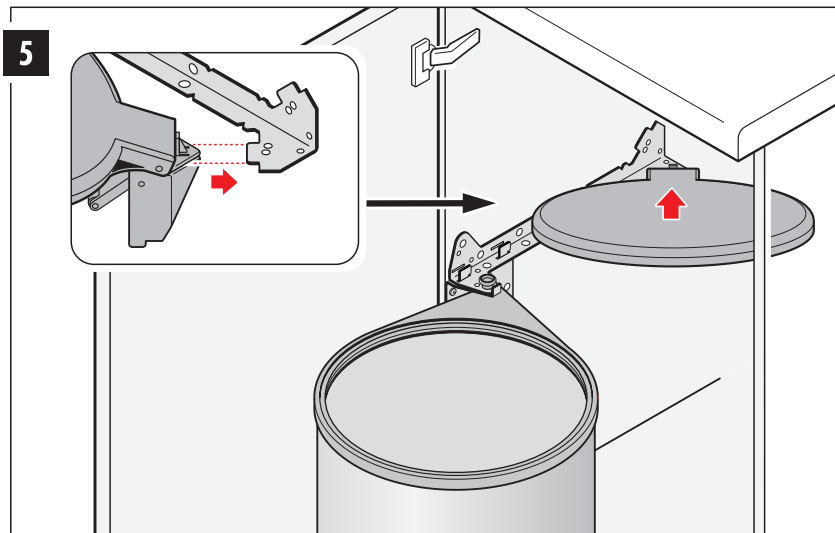
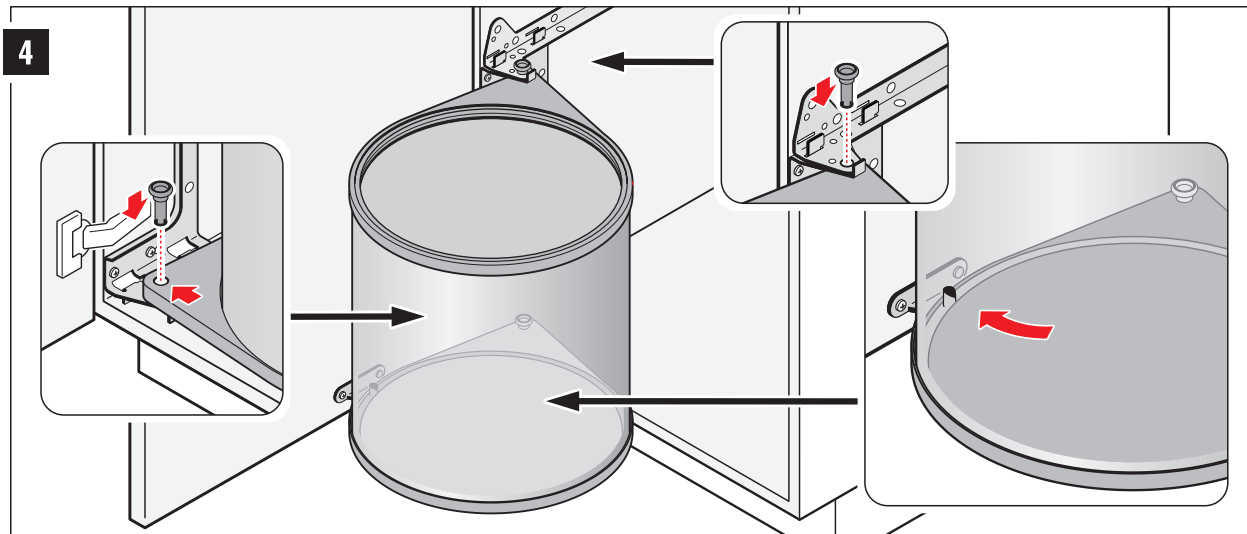
Installation instructions - for RIGHT and LEFT handed doors

Instructions de montage - pour portes DROITES et GAUCHES

Montagehandleiding - voor deuraanslag RECHTS en LINKS

Istruzioni di montaggio - per porte con apertura a DESTRA e SINISTRA

Instrucciones para el montaje - para tope de la puerta DERECHO e IZQUIERDO



Nur handelsübliche, wasserlösliche Reinigungsmittel benutzen, keine aggressiven, scheuernden Mittel verwenden.

Use only standard water-soluble cleaning agents. Do not use aggressive or scouring agents!

Utiliser uniquement des nettoyeurs courants solubles à l'eau, ne pas utiliser de nettoyeurs agressifs récurants.

Gebruik uitsluitend in de handel gebruikelijke, in water oplosbare schoonmaakmiddelen, gebruik geen agressieve, schurende middelen.

Utilizzare solo comuni detergenti in commercio, solubili in acqua. Non utilizzare prodotti aggressivi e abrasivi.

Utilizar exclusivamente limpiadores solubles en agua, de venta habitual. No utilizar agentes corrosivos ni agresivos.

