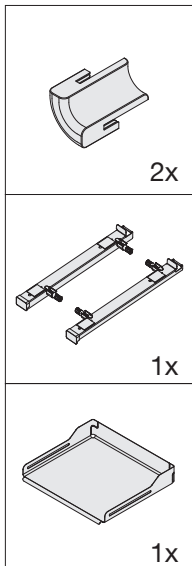
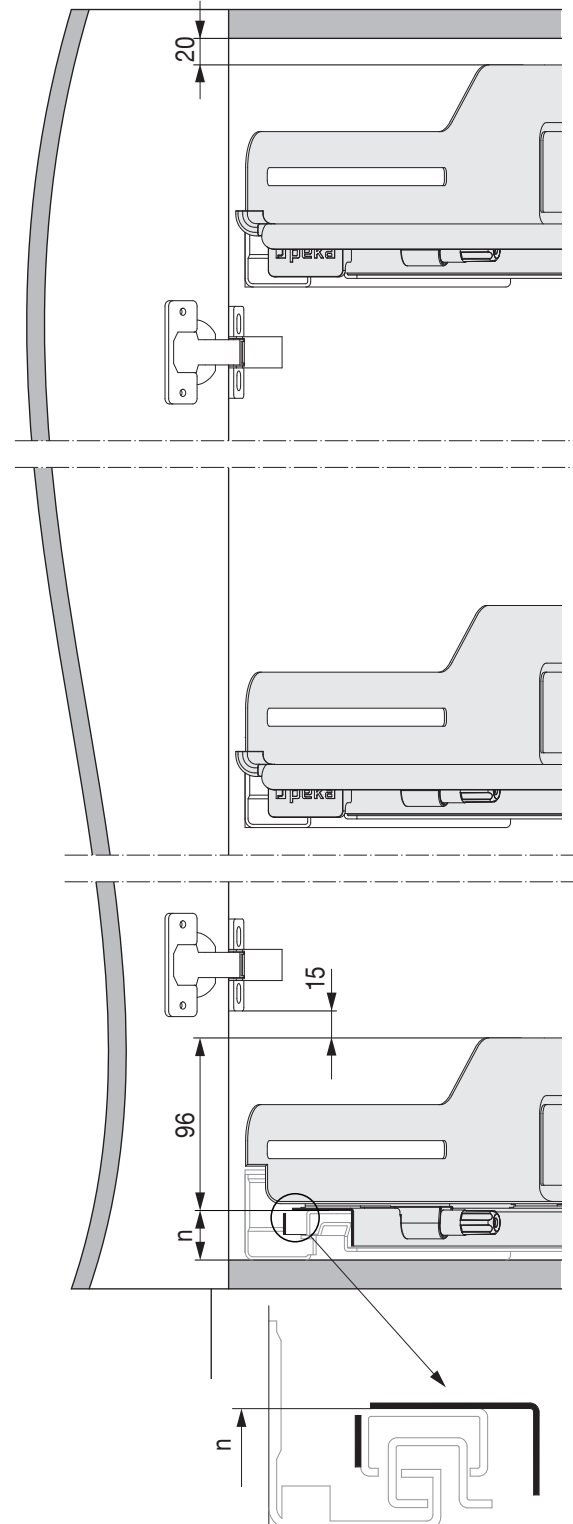
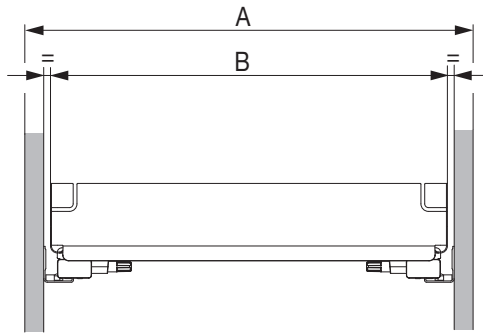
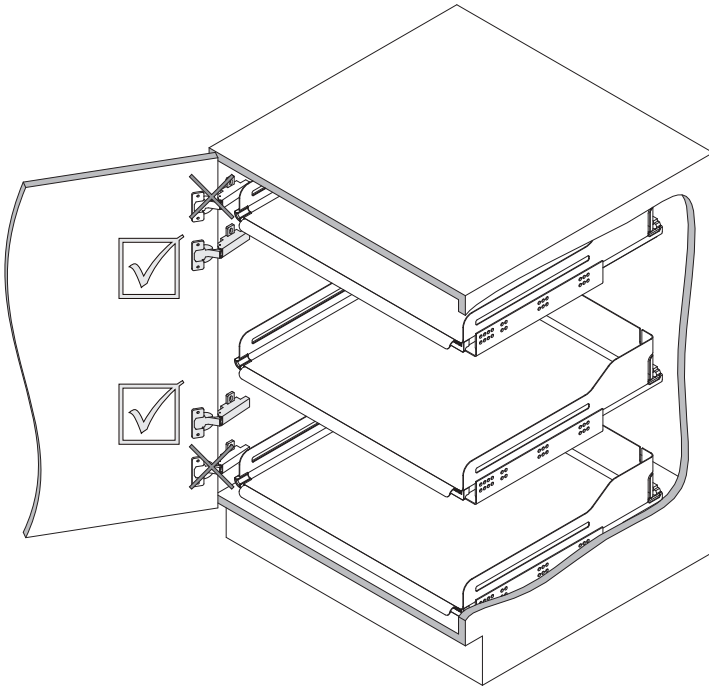


Extendo

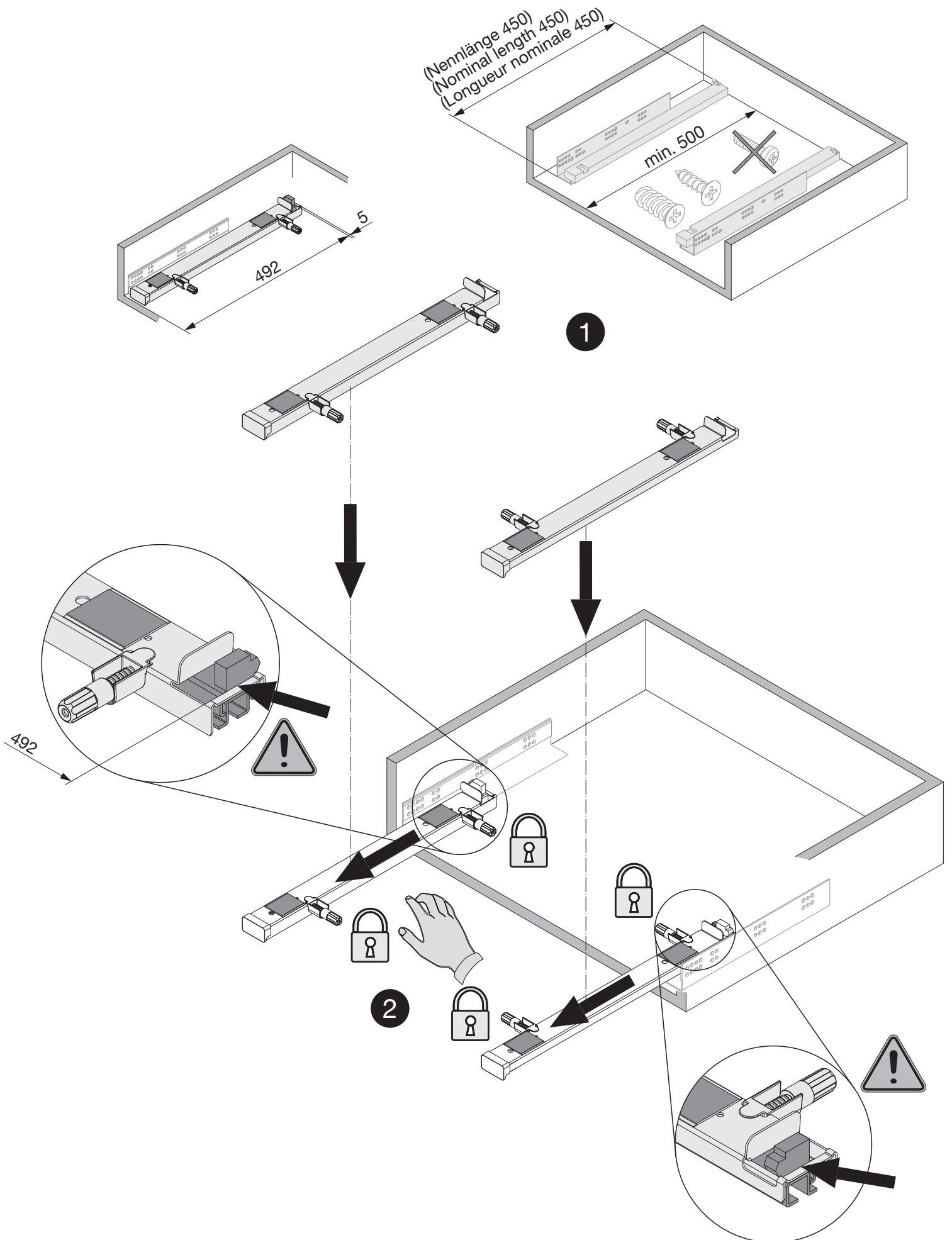
Montageanleitung
Assembly instruction
Instruction de montage

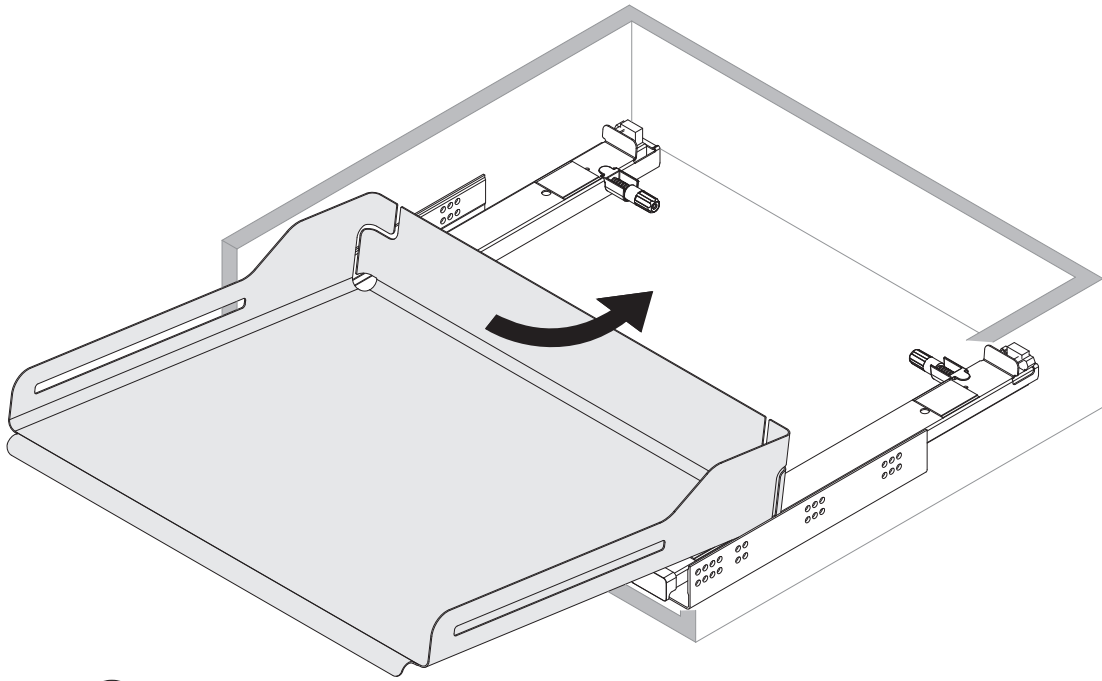
Tablar für Vollauszug Schubkastenführung
Shelf for concealed full extension runners
Tablette pour extensions complètes sous tiroirs

6295 Mosen
Switzerland
T +41 41 919 94 00
www.peka-system.ch



A	B	Art.-Nr.
275	225	200.1303.xx
300	250	200.1305.xx
400	350	200.1309.xx
450	400	200.1311.xx
500	450	200.1313.xx
550	500	200.1315.xx
600	550	200.1317.xx
800	750	200.1319.xx
825	775	200.1321.xx
900	850	200.1323.xx
1000	950	200.1325.xx
1100	1050	200.1327.xx
1200	1150	200.1329.xx





3

